

## 梱包内容

メインパイプ：1本



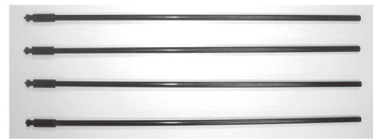
▲ L=935~1,605mm

上部バー：2本



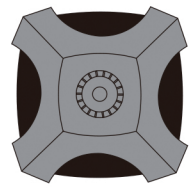
▲ L=850mm

下部バー：4本



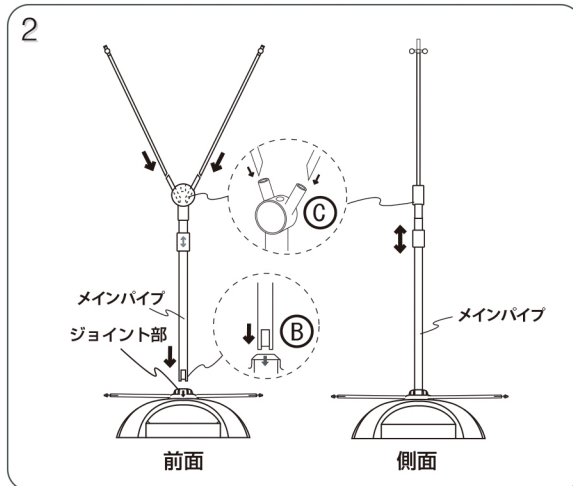
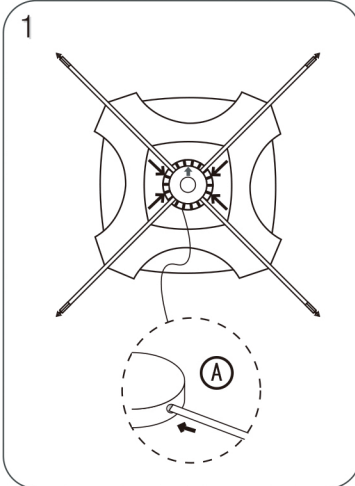
▲ L=520mm

ウォーターウェイト：1台



▲ 注水容量 = 14L

対応バナーサイズ：(W)550~700×(H)1,600~2,100mm



- 1 ウォーターウェイトのキャップにある4つの穴の中に、(A)のように矢印の方向に向かって下部バーを差し込みます。バナーが片面の場合は2本のみ使用します。  
※事前にウォーターウェイトのキャップをあけて注水して下さい
- 2 (B)のように、メインパイプを下部の溝に合わせて矢印の方向に差し込み、(C)のように左右を確認してから上部バーを差し込みます。  
メインパイプの高さを最低にして、上・下部バーにバナーを取り付けた後で高さを調節します。

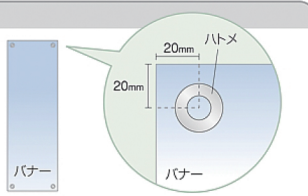
### <注意>

- ・幅の狭いバナーをセットする際、下部バーに強いテンションがかかります。バーをバナーに取り付ける際、顔や目にバーが当たらないよう、安全に充分注意してセットしてください。ポンジのような薄いバナー素材の場合、強いテンションをかけるとシワなどの影響が出る場合があります。それらの影響が出るバナーをご使用の際は、最大幅でバナーを製作してください。
- ・バナーの4隅に内径12φのハトメ加工をして下さい。

#### QSBシリーズのバナーについて

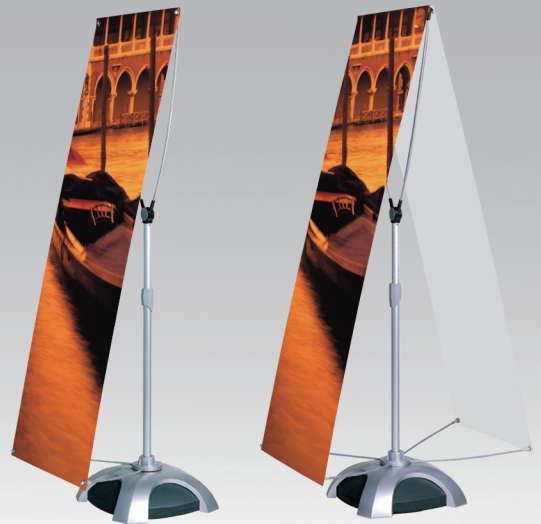
QSBシリーズのバナーは、すべて四边角4カ所にハトメ加工が必要です。(ワンストップバナーを除く)

※ハトメは内径12φを使用して下さい。  
ハトメの中心が端より各20mmの位置にくるように作成して下さい。



- ・ウォーターウェイトに水以外の異物を入れないで下さい。
- ・組立後にメインパイプを持っての移動は避けてください。
- ・タンクを引きずって移動すると割れ・破損の原因となります。
- ・強風時のご使用は避けて下さい。

### 完成



※商品にバナーは含まれておりません